

Vindueskonsoller til indstøbning i beton

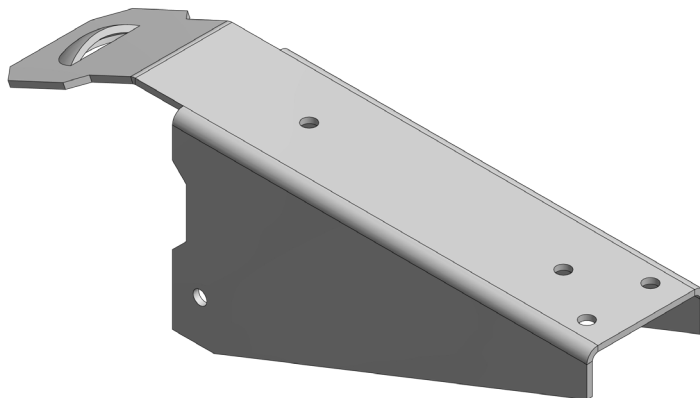
Vinduesmontagebeslagene anvendes til understøtning af vinduer og pladefalse på beton.

Konsollerne fastskrues på pladefalsen så de får en minimums indstøbningsdybde på 10 mm.

Konsollerne har standardmålene som i tabellen, men kan også leveres i andre højder og længder ved forespørgsel.

Materialer

- Stålkvalitet: Stål S250GD i henhold til EN 10346
- Korrosionsbeskyttelse: ZPRO® overflade til brug i anvendelsesklasse 3



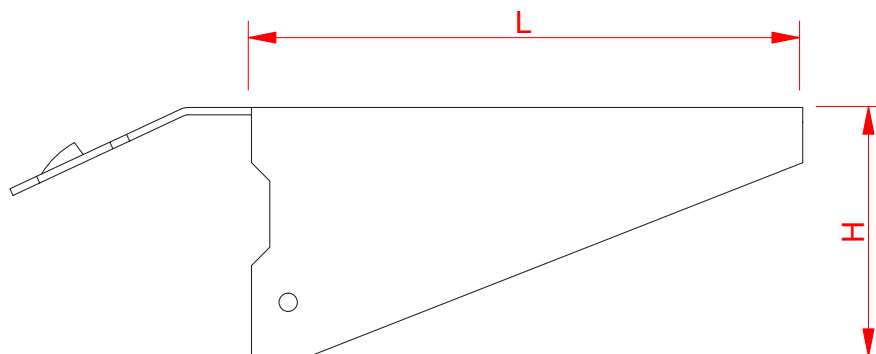
WCE



Bæreevne

Art. nr.	Beskrivelse	Bæreevne
WCE1-X	ZPRO indstøbningskonsol 85-330 mm længde	200 kg





Dimensioner

Art. nr.	Beskrivelse	Konsol	Mål (mm)		
		str.	L	H	T
WCE1-X	Indstøbningskonsol 85-330 mm	85	85	68	2
		90	90	68	2
		100	100	68	2
		110	110	68	2
		120	120	68	2
		130	130	68	2
		140	140	68	2
		145	145	68	2